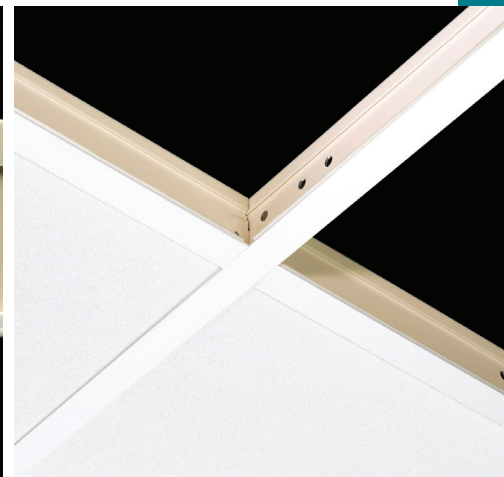


CLEAN ROOM sistem potkonstrukcije



Za čiste sobe do klase ISO 4

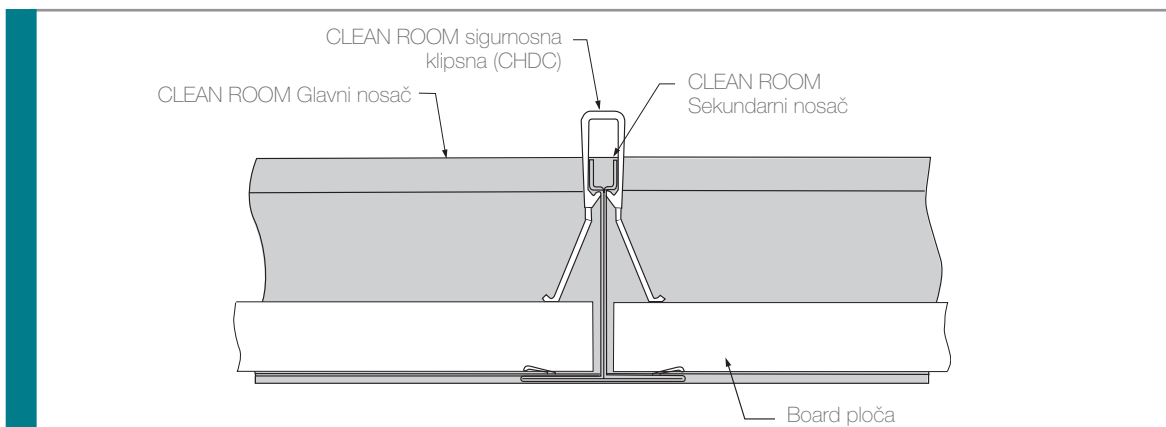
- Za upotrebu u čistim sobama do klase **ISO 4** (testirano prema standardu ISO 14644-1).
- Jedinstvena, fabrički ugrađena zaptivka za bolje prijanjanje između ploče i potkonstrukcije.
- Smanjuje troškove radne snage u odnosu na zaptivanje ploča upotrebom silikona ili obostrano samolepljive trake.
- Sigurnosna klipsna osigurava odličnu zaptivenost.
- Svedena tekstura sprečava sakupljanje prašine i mikroorganizama na profilima (prema NF S 90351).
- Sistem potkonstrukcije CLEAN ROOM sprečava razvoj bakterija, buđi i gljivica (bakteriološka klasa čistoće B1 prema standardu NF S 90-351).
- CLEAN ROOM potkonstrukcija ispunjava sve uslove za ugradnju u prostorijama zone 4 prema standardu NF S 90-351.

Sprečava razvoj bakterija

Poseduje otpornost na dezinfekciona sredstva

- Poseduje otpornost na koroziju zahvaljujući sastavu na bazi aluminijuma.
- Podobna za prostorije namenjene **magnetnoj rezonanci**.
- Za upotrebu u prostorijama za magnetnu rezonancu, na raspolaganju je i plastična sigurnosna klipsna.
- CLEAN ROOM potkonstrukcija može se čistiti razblaženim dezinfekcionim sredstvima koja sadrže aktivne supstance kao što su kvartarni amonijak, hidrogen-peroksid i hlor.
- Profili širine **24mm** kompatibilni su sa pločama sa ravnom ivicom (Board), i predstavljaju najbolje rešenje za čiste sobe.

Uputstvo za ugradnju:

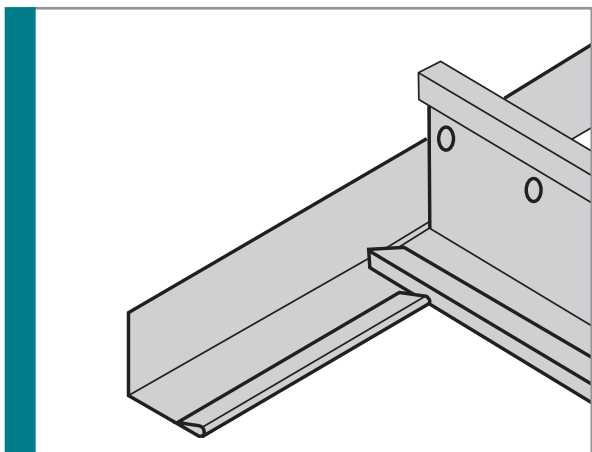


Upotreba sigurnosne klipsne preporučuje se radi boljeg zaptivanja i kako bi se izbeglo podizanje ploča u slučajevima povišenog vazdušnog pritiska sa donje strane plafona.

PVC klipsna **CHDC** može da se koristi u bilo kojoj sredini uključujući i prostorije za magnetnu rezonancu.

Upotreba klipsni se preporučuje sa pločama debljine od **15 do 18mm**.

Ploče dimenzija **600x600mm** potrebno je fiksirati sa po **osam klipsni** (po dve na svakoj strani). Ploče dimenzija **600x1200mm** potrebno je fiksirati sa **deset klipsni** (po dve na kraćim i tri na dužim stranama).



Na mestima gde T profili naležu na ivični L profil, deo zaptivke treba iseći i ukloniti.

Ukrojene ploče po obodu prostorije potrebno je fiksirati sa najmanje četiri (ploče **600x600mm**), odnosno pet klipsni (ploče **600x1200mm**).

Ukoliko je potrebno, zaptivenost po ivičnom profilu može se poboljšati upotrebom silikona ili obostrano samolepljive trake.

Za lakši pristup međuspratnoj tavanici, preporučuje se upotreba čelične pristupne klipsne **A 426** (osim za prostorije za MR).



Armstrong Building Products
Lighthouse building,
Jankovcova 1569/2c,
170 00 Praha 7,
Czech Republic

Tel. : +420 234 700 543

e-mail: service-ce@armstrong.com

www.armstrong.rs